

aunion

昊量光电

MV系列

激光振动传感器



超小型/非接触/宽频/高分辨率/长距离

非接触
激光测量

频率范围
DC~2.5MHz

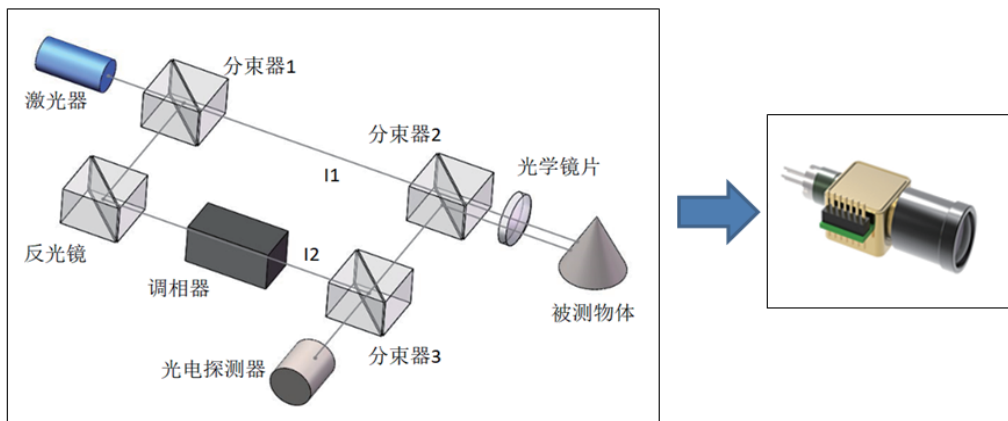
振幅分辨率
20pm

最长距离
15m

集成化/一体化光学技术

光学元件集成化可以实现更加复杂的设计和更多的功能。集成光学芯片可以在一个单一的光学基底上包含数十到数百个光学元件，包括激光器、调制器、光电探测器和滤波器等等。

具有不同延迟线的光学干涉仪最先在集成光学芯片上实现，并通过一个一体化封装将集成光学芯片、激光二极管、探测器阵列和光学透镜组成一个小型化激光传感模组。挚感光子自主研发的激光传感平台通过专有的数字信号处理（DSP）算法，可提供LDV技术中的瞬时位移、振动和光学相位测量等多种功能。



1 非接触

- 采用激光非接触测量方法，对被测设备无任何影响且不会产生接触划痕。

2 超小型

- 无需控制器、放大器等，只有一个传感器即可测量，充分实现了小型化、便携化。便于安装和较小空间的测量。

3 高分辨率

- 基于调频连续波的相干接收原理，研发出独特的调制解调技术，可以实现超高分辨率的测量。

行业应用



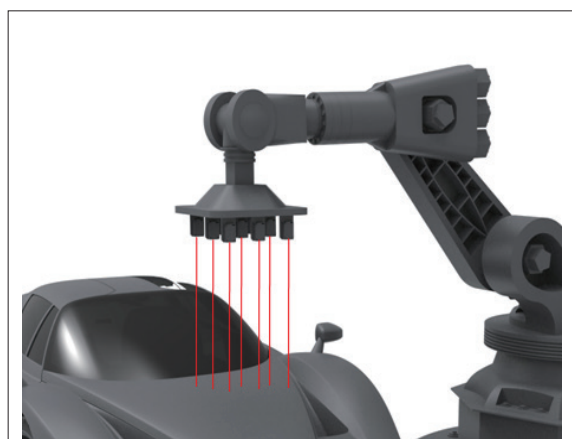
扬声器频响标定



轴承振动检测



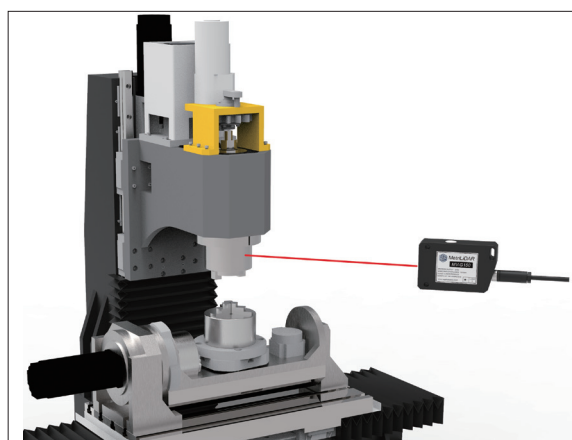
电机码盘检测



汽车振动检测



发动机振动检测



机床主轴振动检测及工件振动检测

MV-H 系列

激光测振传感器参数表

产品参数:

产品型号	MV-H2001-F28
频率范围	DC~5 MHz
采样输出率	DC~1.25 MHz
最大速度量程	20m/s
速度信号分辨率	5nm/s-1/√Hz
振动频率精度	0.02%
位移噪声密度	5pm/√Hz
位移分辨率	5pm
位移重复精度	1nm(>10Hz 时)
	10nm(<10Hz 时)



镜头类型	外置可调镜头
调焦方式	手动调焦
工作距离	500mm-20m(可调)
测量范围	±10%
激光器输出	<5 mW*
激光器波长	1310 nm
安全等级	CLASS I (人眼安全)
异光干扰	>60000 lux

供电电压	12~24V
功耗	<4 W
输出信号	Digital
信号接口	Ethernet
防护等级	IP54
温度范围	0~50°C
相对湿度	35%~85%
材料	铝合金
尺寸	83.7*50*22 mm3
重量	180 g
软件版本	V9-0221

配件:

名称	型号	规格
红光显示卡	5030	宽光谱显示卡
电源适配器	UGREEN 30594	DC12V
通讯线缆	7020-150	长度 1.5m, 以太网接口
软件	GUI-V9-LAB	实验版全能测振软件

其他配件



配套软件

线缆

线长	规格	型号
1.5m	Ethernet	7020-150
4m	Ethernet	7020-400
15m	Ethernet	7020-1500

外观尺寸

