



# V3DR3-60NE31111

Ranger3

3D 机器视觉

**SICK**  
Sensor Intelligence.



## 订购信息

类型	订货号
V3DR3-60NE31111	1091560

其他设备规格和配件 → [www.sick.com/Ranger3](http://www.sick.com/Ranger3)



## 详细技术参数

### 产品特点

任务设置	质量检查, 高速 测量, 3D
技术	3D 行图像记录
产品目录	流式, 灵活
往复运行工具技术	Global-Shutter
视场示例	取决于使用的透镜
曝光模式	线性 / HDR
光源	内部照明 作为配件单独订购
数据同步	空转, 编码器触发, 外部触发器
3D 测量	✓
散射光测量	✓
反射测量	✓
光谱范围	400 nm ... 950 nm
镜片	可更换型 (C-Mount 接口), 可作为配件单独订购
	光学规格 1"

### 机械/电子参数

连接类型	电压 I/O: M12, 17 针插头 千兆以太网: M12, 8 针插座, X 编码
材料、连接	M12: 镀镍黄铜
供电电压	24 V DC, ± 20 %
功耗	12 W
电流消耗	≤ 1.5 A
外壳防护等级	IP20 IP65, 带 ProFlex 保护罩 IP67, 带 ProFlex 保护罩

外壳材料	铝
外壳颜色	蓝色, 带粉末涂层
重量	330 g
尺寸 (长 x 宽 x 高)	77 mm x 55 mm x 55 mm

## 性能

图像传感器	采用 ROCC 技术的 SICK CMOS 传感器, M30
传感器分辨率	2,560 px x 832 px
扫描/帧率	46,000 3D profile (剖面) /s, AOI 模式 7,000 3D profile (剖面) /s, 全幅
像素大小	6 $\mu\text{m}$ x 6 $\mu\text{m}$
最大三维高分辨率	16 位, 1/16 子像素

## 接口

Ethernet	✓, UDP/IP
数据传输率	1,000 Mbit/s
配置软件	Ranger3 Studio
操作系统	Windows 7, Windows 10
编程接口	GenAPI
数字输入	4 x 高 = 10 V ... 28.8 V
数字输出	2 x TTL
编码器接口	RS-422

## 环境参数

冲击负荷	15 g, 3 x 6 方向
振动负荷	5 g, 58 Hz ... 150 Hz
工作环境温度	0 °C ... +50 °C <sup>1)</sup>
储存温度范围	-20 °C ... +70 °C <sup>1)</sup>

<sup>1)</sup> 非冷凝.

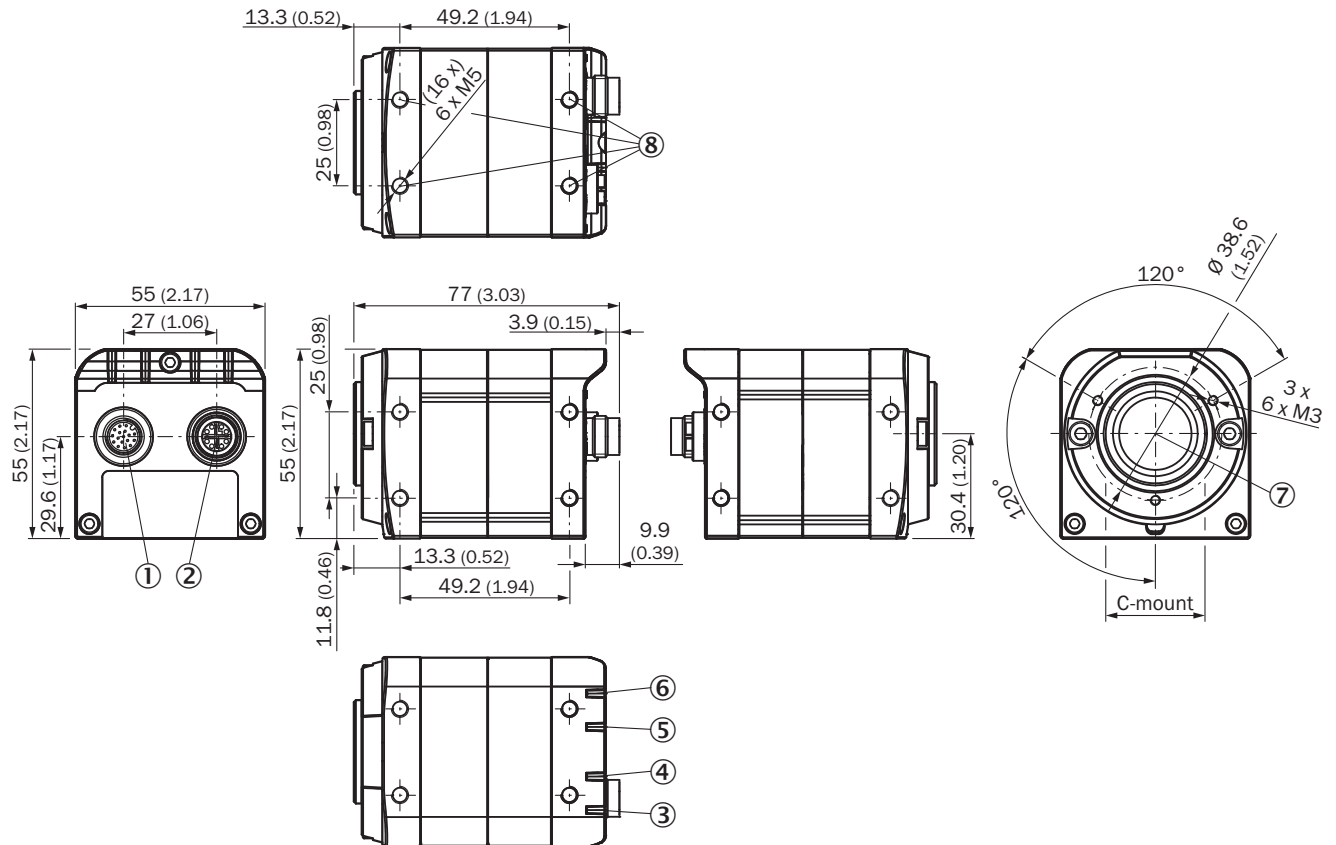
## 分类

ECl@ss 5.0	27310205
ECl@ss 5.1.4	27310205
ECl@ss 6.0	27310205
ECl@ss 6.2	27310205
ECl@ss 7.0	27310205
ECl@ss 8.0	27310205
ECl@ss 8.1	27310205
ECl@ss 9.0	27310205
ECl@ss 10.0	27310205
ECl@ss 11.0	27310205
ETIM 5.0	EC001820
ETIM 6.0	EC001820
ETIM 7.0	EC001820

UNSPSC 16.0901

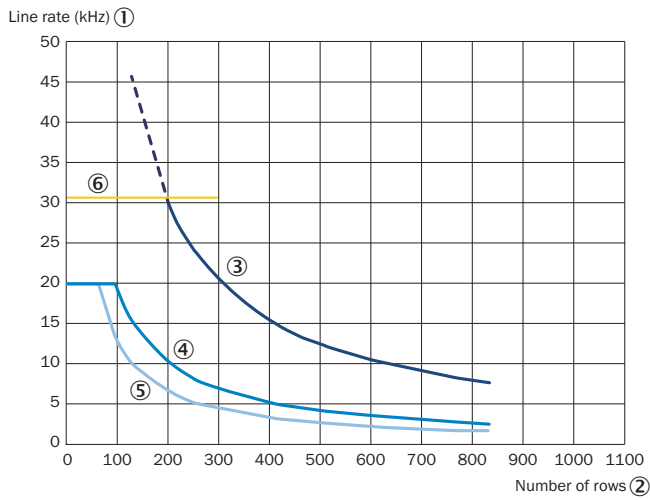
43211731

### 尺寸图 (尺寸单位: mm)



- ① 电压 I/O 接口
- ② 千兆以太网接口 (Gig E)
- ③ LED; 开
- ④ LED; 状态
- ⑤ LED; 连接/数据
- ⑥ LED; 激光
- ⑦ 光轴, 接收器
- ⑧ 安装孔, 4 x M5

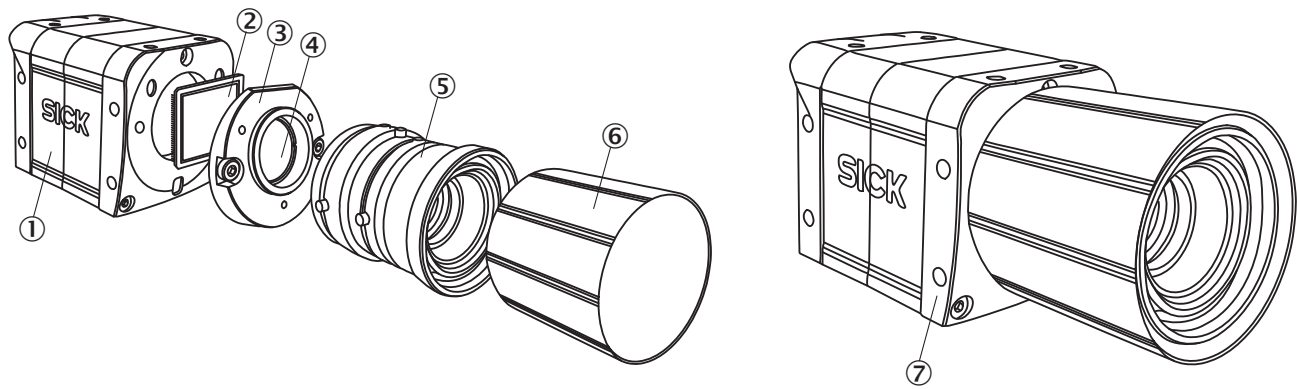
## 特征曲线



最大行频视所用传感器行数而定

- ① 行频 (kHz)
- ② 行数
- ③ Ranger3-60, 2,560 列
- ④ Ranger3-40, 2,560 列
- ⑤ Ranger3-30, 1,536 列
- ⑥ 针对 2,560 列的带宽限制

## 分解图



- ① Ranger3 (外壳)
- ② CMOS 传感器 M30
- ③ Scheimpflug 适配器, 可更换
- ④ 光学滤镜, 可更换
- ⑤ C-Mount 透镜, 可更换
- ⑥ 保护罩, 可更换
- ⑦ 整装设备, 含所有列出的零部件

## 推荐配件

其他设备规格和配件 → [www.sick.com/Ranger3](http://www.sick.com/Ranger3)

	简述	类型	订货号
<b>固定支架和固定板</b>			
	带有转接板的安装支架，用于摄像机，包含螺钉	安装支架	2091431
<b>透镜及配件</b>			
	1" C-Mount 透镜，焦距 25 mm，光圈 1.4 – 16	C-Mount 透镜	5327524
<b>插头和电缆</b>			
	A 头: 插头, M12, 8 针, 直头, X 编码 B 头: 插头, RJ45, 8 针, 直头 电缆: 千兆以太网, 双绞线, 无卤 PUR, 屏蔽, 2 m	YM2X18-020EG2MRJA8	6049728
	A 头: 插座, M12, 17 针, 直头, A 编码 B 头: 裸线端 电缆: 传感器/激励元件电缆, 串行, CANopen, 数字 I/O, 双绞线, PUR, 屏蔽, 3 m	YF2A2D-030UV1XLEAX	6042772

## 推荐服务

其他服务 → [www.sick.com/Ranger3](http://www.sick.com/Ranger3)

	类型	订货号
<b>保修期延长</b>		
<ul style="list-style-type: none"> <li>产品范围: 识别解决方案, 工业图像处理, 距离传感器, 测量和检测解决方案</li> <li>服务范围: 服务内容与法定制造商保修服务范围相同 (SICK 一般购买条款)</li> <li>时长: 自交货日期起五年保修。</li> </ul>	自交货日期起, 延长保修期至总计五年	1680671

## SICK 概览

SICK 是工业用智能传感器和传感技术解决方案的主要制造商之一。独特的产品和服务范围为安全有效地控制流程创造最优的基础,防止发生人身事故并且避免环境污染。

我们在诸多领域拥有丰富的经验,熟知其流程和要求。这样我们就可以用智能传感器为客户提供其所需。在欧洲、亚洲和北美洲的应用中心,我们会根据客户的需求测试并优化系统解决方案。SICK 是值得您信赖的供应商和研发合作伙伴。

全面的服务更加完善我们的订单:SICK 全方位服务在机器整个寿命周期中提供帮助并保证安全性和生产率。

这对我们来说就是“传感智能”。

## 与您全球通行:

联系人以及其它分公司所在地 - [www.sick.com](http://www.sick.com)