

MODEL ARTCAM-990SWIR

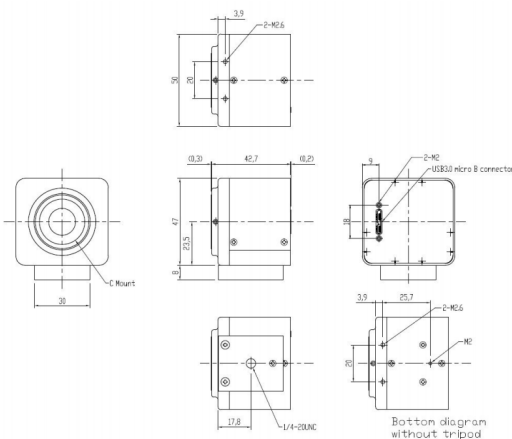
400-1700nm/制冷可选

数据接口	USB3.0
探测波长	400-1700nm
靶面大小(mm)	6.4(H) x 5.12(V)
像素大小(um)	5(H) x 5(V)
分辨率	1280×1024
帧率	72fps (12bit)
快门速度	20.3μsec. - 2sec
快门	全局快门
信噪比	51dB (参考值)
同步方式	内同步
电源	DC5V USB供电
镜头卡口	C卡口



- 所有产品均包含相机，CD驱动安装程序，浏览画像用软件和USB数据线。
- 免费SDK
- 可制造各种OEM产品，欢迎咨询。

尺寸 50.0(W) x 47.0(H) x 42.7(D)mm / 110g Approx.



光谱感光度

