

高损伤阈值红外DMD空间光调制器

速度快的、像元多、性能完善的DMD空间光调制器！

DLP (DMD)数字光处理开发套件

上海昊量光电设备有限公司代理的德国VIALUX公司V系列DMD数字微镜器件空间光调制器（DLP®开发套件）基于DLP® Discovery™ 4100芯片组，代表了当前市场上DMD空间光调制器产品的最高性能。采用USB3.0数据接口，板载内存128Gbits，帧频高达50kHz，非常适用于单像素3D成像、波前整形、光通信、生物显微成像、压缩感知鬼成像、数字光刻、数字平板印刷、OLED&LCD修复和SLA&SLS 3D打印。

关键词：DMD,数字微镜阵列，DMD空间光调制器，数字光处理，TI DLP® Discovery™ 4100开发套件，数字光投影

超高速V系列DMD空间光调制器V-650LNIR提供非常灵活的控制，能适用于各种相关应用。利用DLP® Discovery 4100芯片组50Gbit/s的带宽特性，帧频可高达10752fps。通用高性能编程开发工具ALP4.3支持只使用部分像元，可实现高达50000fps帧频。

V-650LNIR配置的Corning Eagle XG窗口覆盖850 nm到2000 nm波长范围，光学透过率大于93%；经过优化散热和高效制冷设计的陶瓷封装，在950nm到1150nm波长范围内，V-650LNIR可承受160W的持续光功率照射。

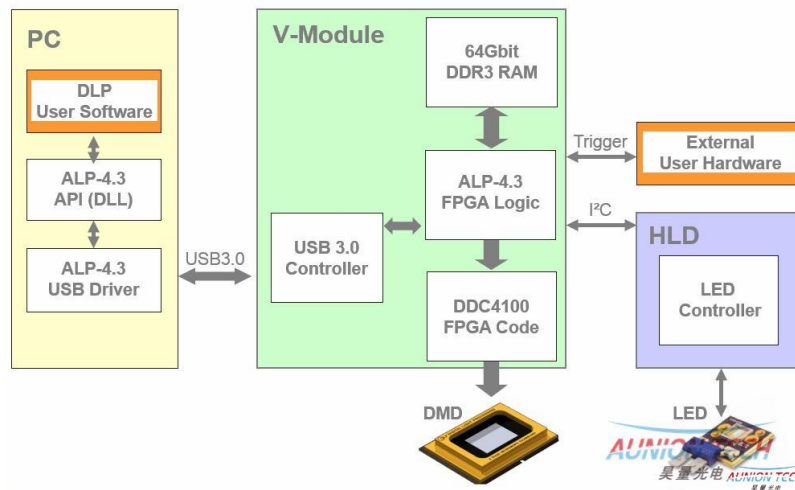
超高速V系列DMD空间光调制器配置了高速Xilinx® 7-Series FPGA和USB3.0数据接口，在实时控制模式下，从图形数据读取到显示的时延小于1500μs；非实时图形刷新速率高达10.752kHz。同时，V-650NIR的高精度时序同步触发接口，可实现对外部设备的精确触发同步控制。

USB 3.0 设备驱动程序支持目前所有的Windows操作系统，保证了V系列DMD空间光调制器可以兼容任何类型的PC。V系列DMD空间光调制器设备拥有唯一的设备编号，可以通过一个上位机软件实现对多台V系列DMD空间光调制器设备的实时控制。

应用领域：

SLS 3D打印，数字平板印刷，LCD和OLED修复，光通信，激光雷达，单像素3D成像，光谱成像，量子成像，生物成像

V-650LNIR提供Demo控制软件、应用程序接口API及动态函数库DLL. 兼容包括C++, .NET, LabVIEW, MATLAB等多种编程语言环境,并提供相对应的sample code.



优势:

高损伤阈值 可承受**160W**平均功率。

超高速: 非实时图形刷新速率高达**10.752kHz**

高分辨率**1280x800**,像元大小**10.8微米**

可用波长范围**850–2000nm**, 光学窗口透过率大于**93%**

USB3.0接口: 从电脑到**128Gbits**片上内存数据传输速率大于**3000Hz**.

128Gbits (16GB) 片上内存:最多可存储10万张1bit黑白图片。

高兼容性DLL动态函数库: **C++, C#, .NET, LabVIEW, MATLAB**

开源Demo软件源代码

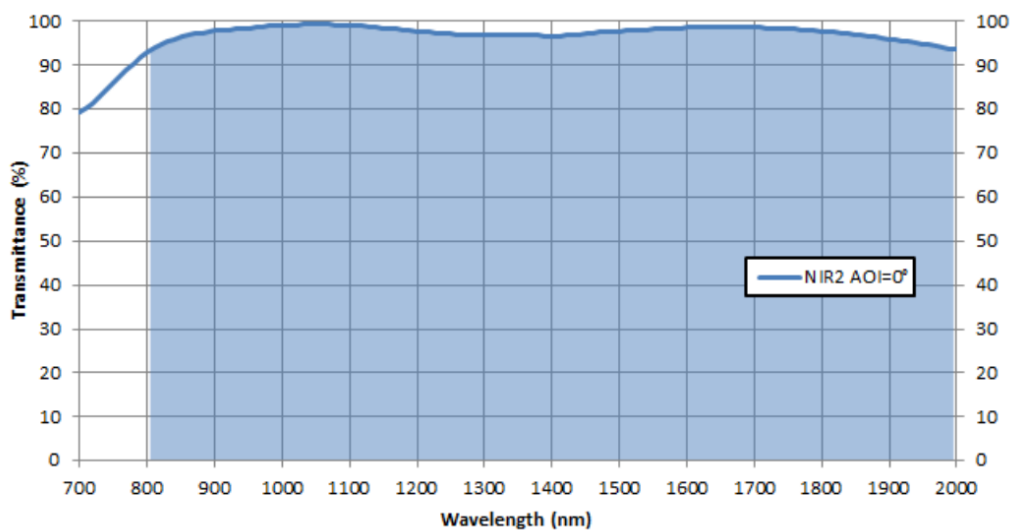


Figure 7. Corning Eagle XG NIR2 Window Transmittance (NIR Region)

超高速 (USB3.0)V系列DMD空间光调制器详细参数

USB3.0 / 128Gbits内存 / ALP4.3/50kHz

型号	V-650LNIR
DLP芯片组	Discovery™ 4100
优化波段	NIR
分辨率	1280 x 800
像素大小	10.8 微米
通光面大小 (mm ²)	13.8x8.6
控制板尺寸 (mm ²)	162x99
DMD板尺寸 (mm ²)	63x47
软排线长度 (mm)	105/283
片上RAM	64/128Gbits
开发工具	ALP4.3
刷新率 (1bit)	10752Hz
刷新率 (6bit)	856Hz
刷新率 (8bit)	258Hz
PC接口	USB3.0
PC传输速率	>3000fps