

科研级CMOS相机

KL400: 95%峰值量子效率, 1.3e- RMS噪声

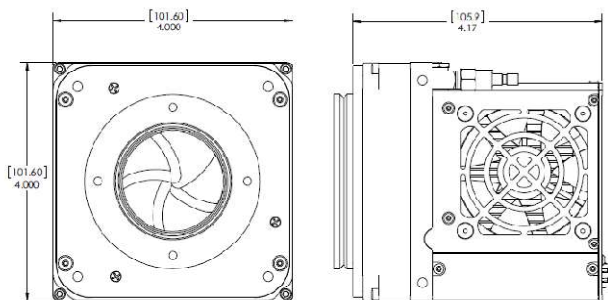
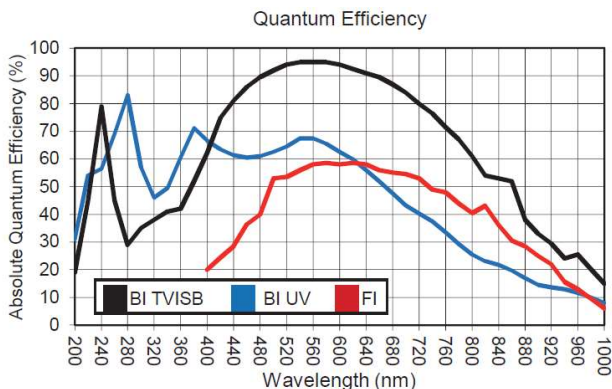
KL400 sCMOS具有高敏感度、低噪声, 高帧频等特点, 且性价比高。

感光类型	背照式
分辨率	2048×2048
像元尺寸(um)	11×11
有效面积	22.5mm×22.5mm
感光面对角	31.9mm
满阱电荷	89000e ⁻
帧频	48 fps
	24 fps HDR
读出噪声	1.5e ⁻ HDR
动态范围	96dB HDR
峰值量子效率	94%
制冷方式	空气或液体
最大制冷 (Air)	低于室温60°C
暗电流	0.4eps@-20°C
接口	USB3.0
接口 (可选)	SFP ¹
像素深度 ²	16bit
机械接口	F-mount
电动快门	可选
外部触发输入	有
外部触发输出	有
软件	有

应用:

轨道碎片探测
光电池检测
超分辨显微镜
共聚焦显微镜
片光照明显微镜

TIRT和GFP



¹ SPF=高速光纤接口

² 16-bit数据由两个12bit转换合并

Aunion Tech Co.,Ltd

Floor 3, F Building, No. 86 Caobao road, Shanghai 200235 P.R. China

Tel: +86-21-51083793

Fax: +86-21-34241962

E-Mail: info@auniontech.com

Website: www.auniontech.com