

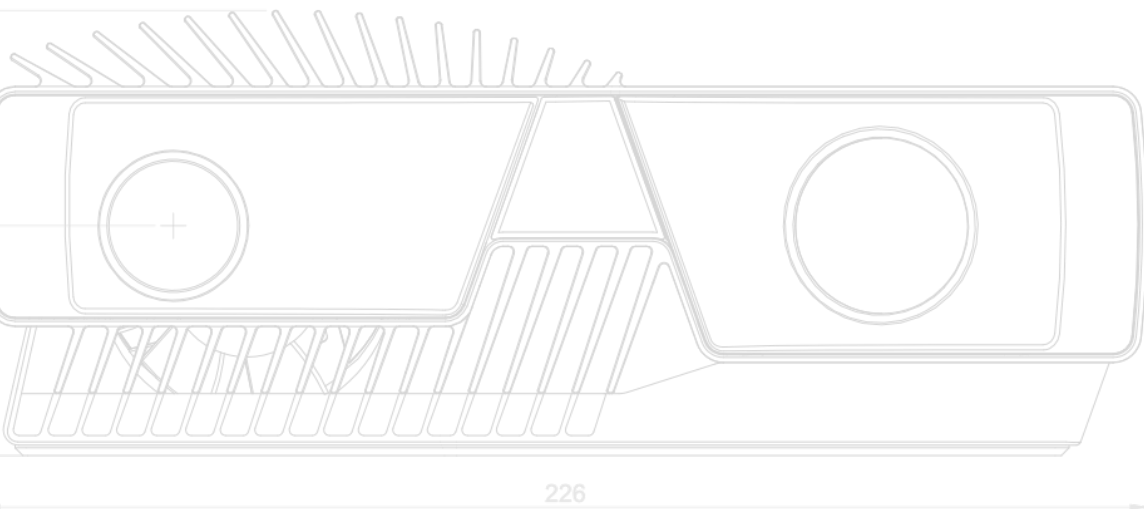
# Zivid One<sup>+</sup>

## 技术规格书

Zivid One+ 小 (ZVD1P-S)

Zivid One+ 中 (ZVD1P-M)

Zivid One+ 大 (ZVD1P-L)



# 目录

目录 .....	2
产品规格及性能参数 .....	3
有效工作距离和视场角 .....	4
准确度规格 .....	6
一般条件 .....	6
Zivid One+ 小 .....	7
点指标 .....	7
平面度指标 .....	9
尺寸指标 .....	10
Zivid One+ 中 .....	11
点指标 .....	11
平面度指标 .....	13
尺寸指标 .....	14
Zivid One+ 大 .....	15
点指标 .....	15
平面度指标 .....	17
尺寸指标 .....	18
物理规格 .....	19
机械外观 .....	20
接口 .....	21
Revision history .....	22

## 产品规格及性能参数

3D技术	结构光
影像	1920 x 1200 (2.3Mpixel) 自然3D颜色
点云输出	3D (XYZ) + 颜色 (RGB) + 对比 (C)
光圈 (A)	从f/1.4到f/32
快门 (S)	从1/154秒到1/10秒
增益 (G)	从1x到16x
投影仪亮度 (B)	从1/4x到1.8x 1x等于400流明度
每帧3D画面的曝光	12个曝光
最少获得时间	在快门时间是1/154秒时，单幅图像获得时间为80毫秒
校准	已校准 Zivid Camera Model 2 (ZCM2)
输出接口类型	USB 3.0 SuperSpeed
输入电压	24 V 直流电
运行温度	从10到40 °C
存储温度	从-20到60 °C
安全和电磁兼容性	CE CB EN60950 FCC Class A

# 有效工作距离和视场角

	小	中	大
最佳工作距离 (mm)	从300到800	从600到1600	从1200到2600
最长工作距离 (mm)	1000	2000	3000
视场角 (mm)	在300处164 x 132 在1000处621 x 439	在600处433 x 271 在2000处1330 x 871	在1200处843 x 530 在3000处2069 x 1310
空间分辨率 (mm)	在300处0.12 在1000处0.40	在600处0.23 在2000处0.75	在1200处0.45 在3000处1.11

FIGURE 1 - ZIVID ONE+ 小 视场角

下图所有数值单位均为mm或者°。

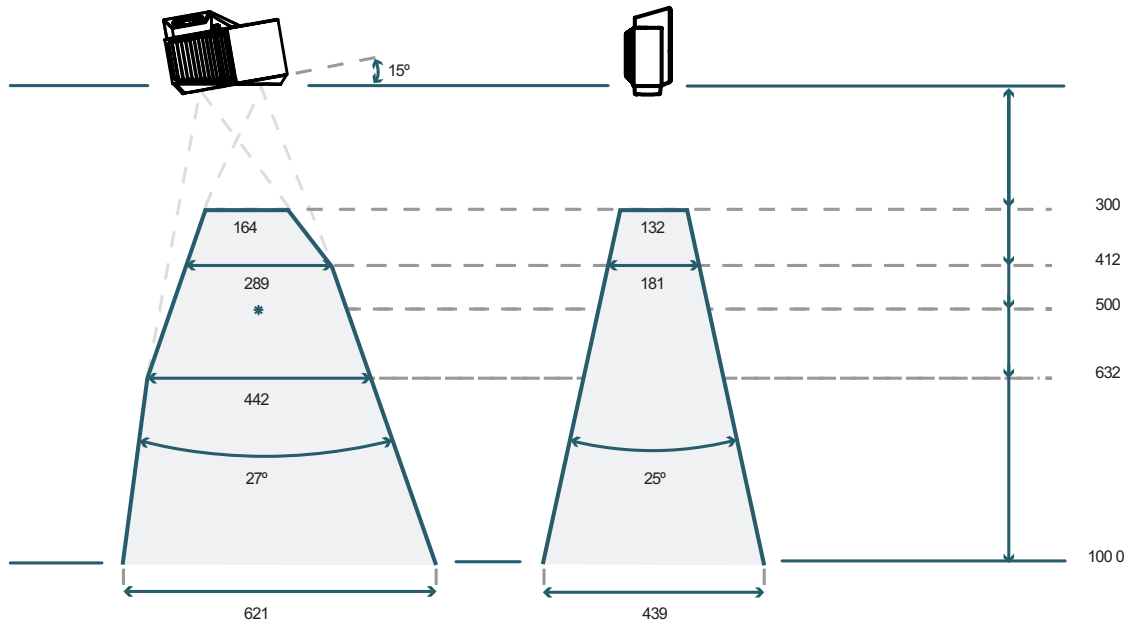


FIGURE 2 - ZIVID ONE+ 中 视场角

下图所有数值单位均为mm或者°。

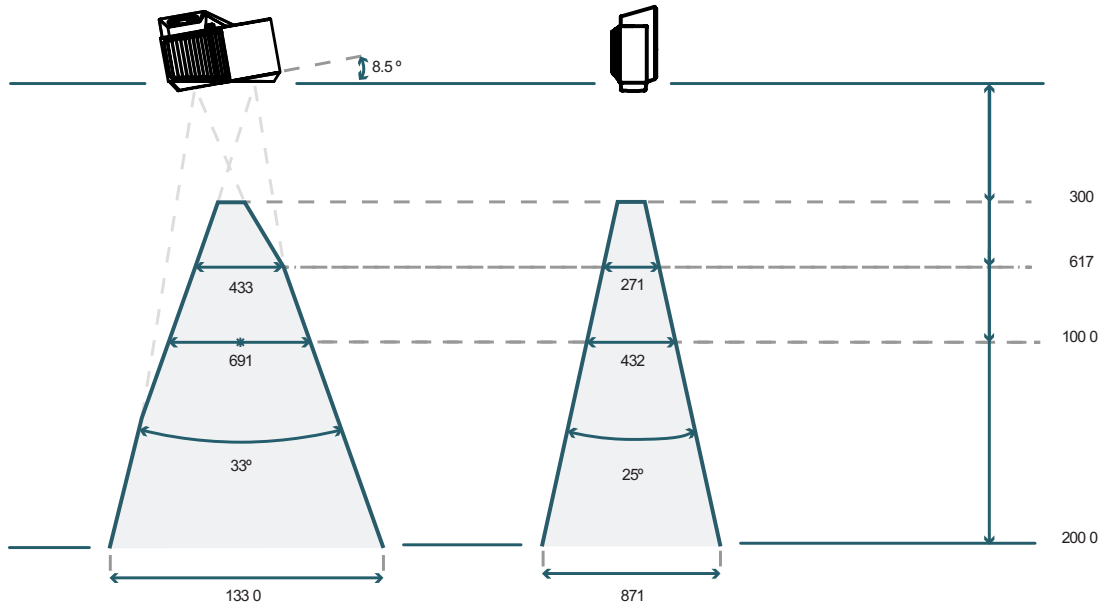
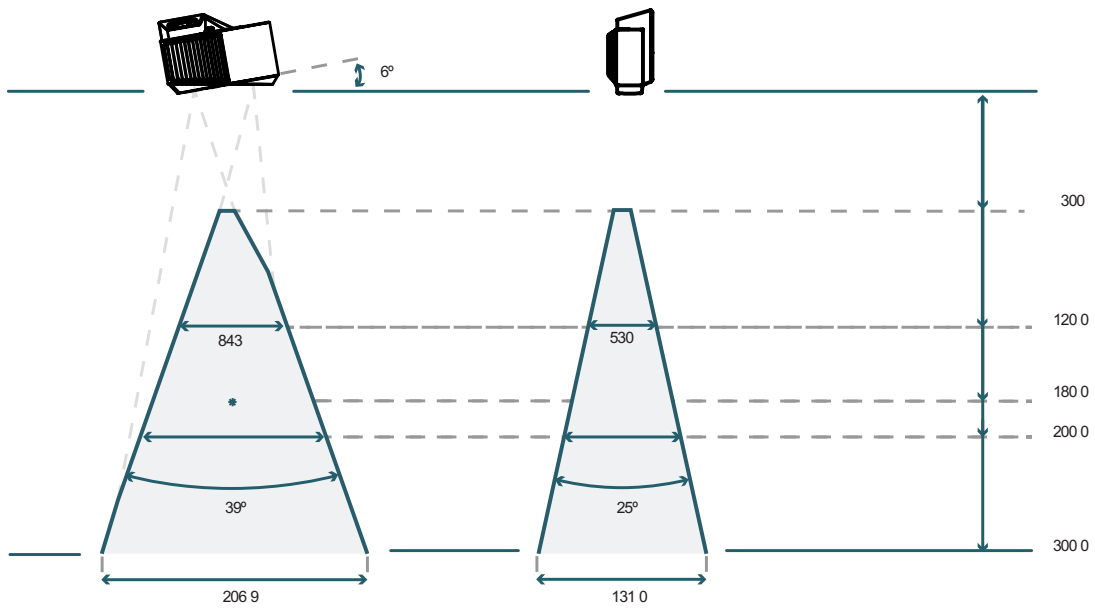


FIGURE 3 - ZIVID ONE+ 大 视场角

下图所有数值单位均为mm或者°。



# 准确度规格

## 一般条件

除非另有说明，适用于所有的规格。

工作距离 (D)	小: 400 mm 中: 600 mm 大: 1200 mm
环境温度 (Ta)	25°C
环境光 (La)	200 lux
光圈 (A)	小: f/8.0 中: f/5.6 大: f/4.0
增益 (G)	1.0x
投影仪亮度 (B)	小: 1.0x 中: 1.0x 大: 1.8x
画面帧速率	0.2 FPS
其他	81%中央修剪 高动态范围图像未激活 10分预热时间

## Zivid One+ 小

典型规格

点指标

条件	点精度
一般	25 $\mu\text{m}$
$La = 750 \text{ lux}$	27 $\mu\text{m}$
$D = 800 \text{ mm}$	105 $\mu\text{m}$
$D = 800 \text{ mm}, La = 750 \text{ lux}$	140 $\mu\text{m}$

FIGURE 4 - ZIVID ONE+ 小 点精度与工作距离关系图

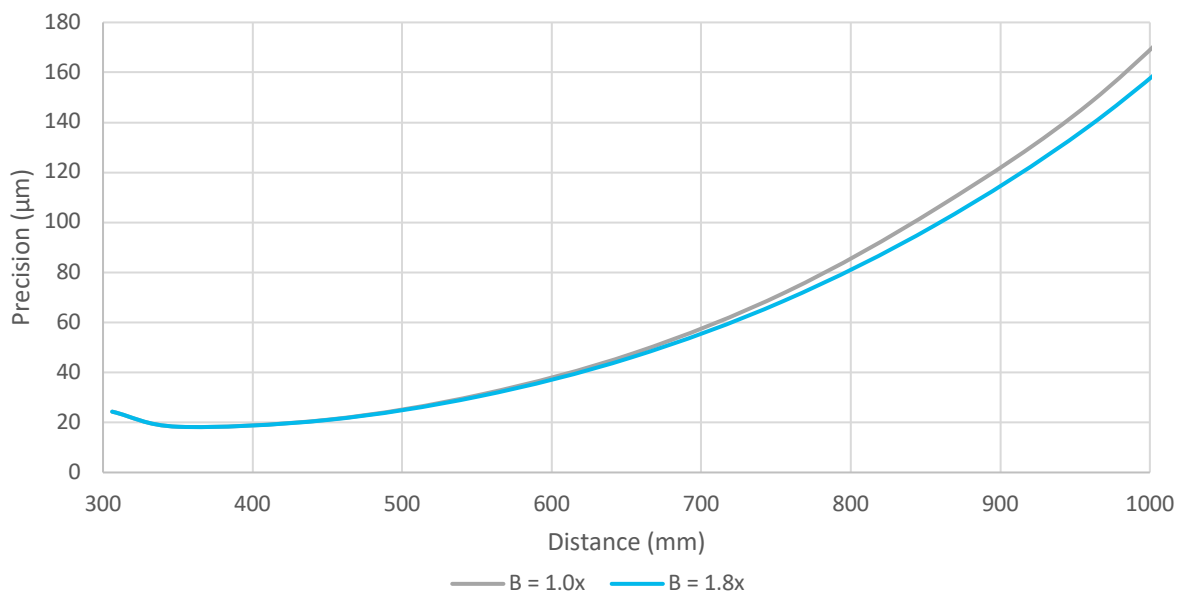
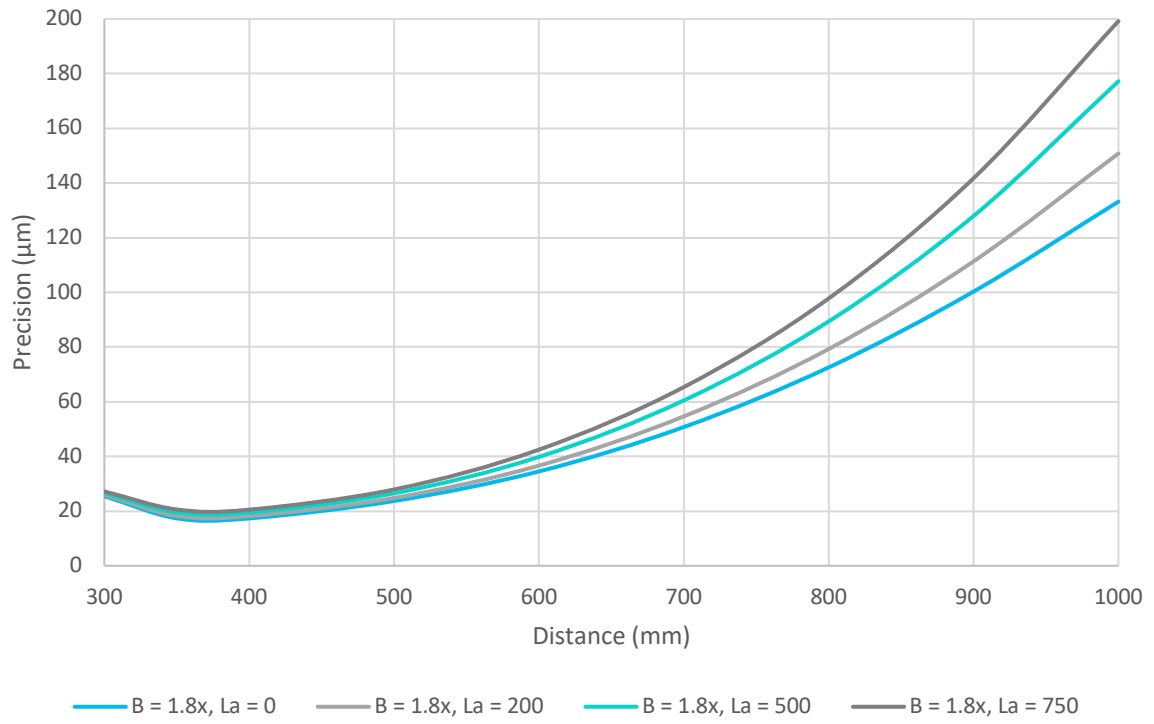


FIGURE 5 - ZIVID ONE+ 小点精度与工作距离与环境光关系图





## 平面度指标

条件	局部平面度精度
一般	30 $\mu\text{m}$
La = 750 lux	35 $\mu\text{m}$
D = 800 mm	145 $\mu\text{m}$
D = 800 mm, La = 750 lux	180 $\mu\text{m}$

条件	全局平面度正确度
一般	25 $\mu\text{m}$
La = 750 lux	25 $\mu\text{m}$
D = 800 mm	110 $\mu\text{m}$

条件	全局平面度准确度
一般	45 $\mu\text{m}$
La = 750 lux	50 $\mu\text{m}$
D = 800 mm	210 $\mu\text{m}$

## 尺寸指标

条件	尺寸精度
一般	50 $\mu\text{m}$
D = 800 mm	75 $\mu\text{m}$
尺寸正确度	< 1 %
尺寸准确度	< 1 %

# Zivid One+ 中

典型规格

点指标

条件	点精度
一般	60 $\mu\text{m}$
$La = 750 \text{ lux}$	70 $\mu\text{m}$
$D = 1600 \text{ mm}$	570 $\mu\text{m}$
$D = 1600 \text{ mm}, B = 1.8x$	480 $\mu\text{m}$
$D = 1500 \text{ mm}, La = 500 \text{ lux}, B = 1.8x$	570 $\mu\text{m}$

FIGURE 6 - ZIVID ONE+ 中 点精度与工作距离关系图

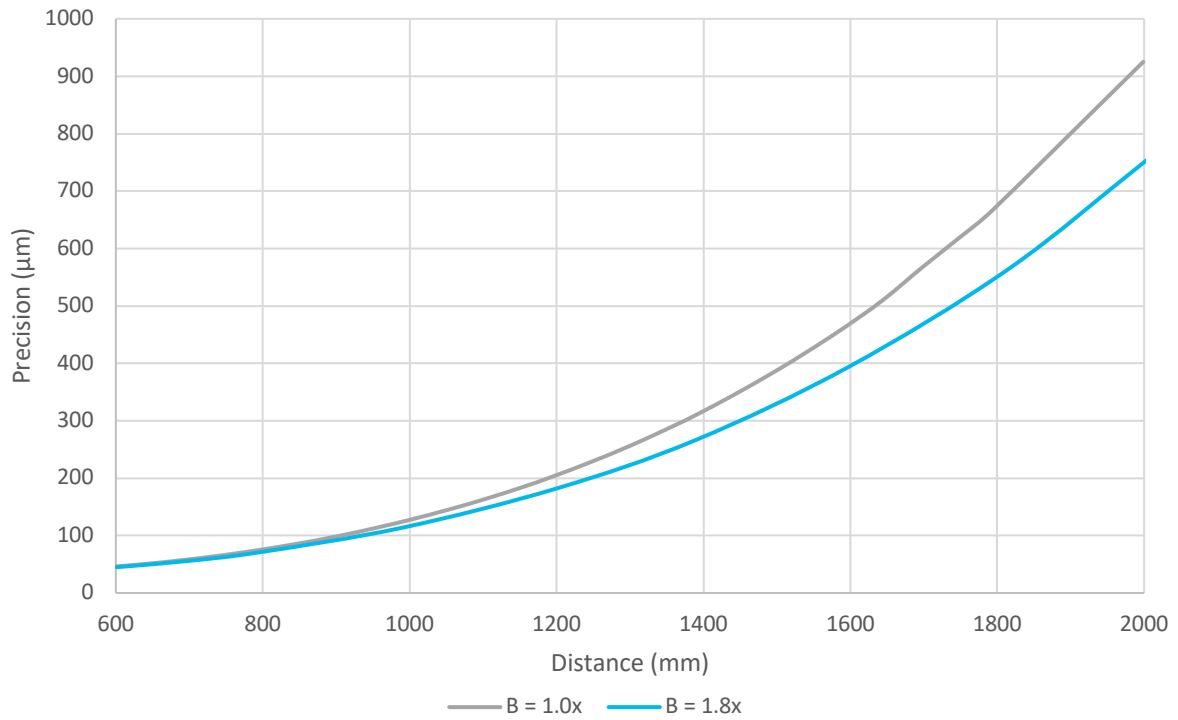
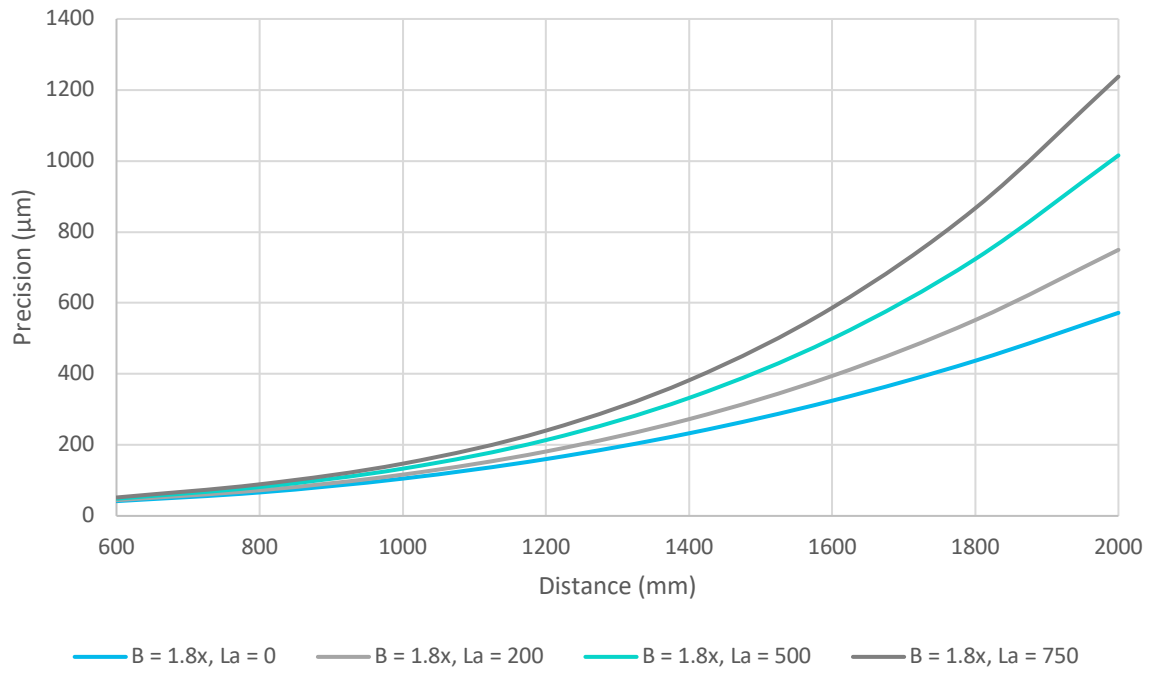


FIGURE 7 - ZIVID ONE+ 中点精度与工作距离与环境光关系图



## 平面度指标

条件	局部平面度精度
一般	90 $\mu\text{m}$
La = 750 lux	100 $\mu\text{m}$
D = 1600 mm	610 $\mu\text{m}$
D = 1600 mm, B = 1.8x	540 $\mu\text{m}$
D = 1500 mm, La = 500 Lux, B = 1.8x	630 $\mu\text{m}$

条件	全局平面度正确度
一般	90 $\mu\text{m}$
D = 1600 mm	670 $\mu\text{m}$
D = 1600 mm, B = 1.8x	690 $\mu\text{m}$

条件	全局平面度准确度
一般	140 $\mu\text{m}$
D = 1600 mm	1030 $\mu\text{m}$
D = 1600 mm, B = 1.8x	1000 $\mu\text{m}$

## 尺寸指标

条件	尺寸精度
一般	170 $\mu\text{m}$
D = 1600mm	380 $\mu\text{m}$
尺寸正确度	< 1.0%
尺寸准确度	< 1.0%

# Zivid One+ 大

典型规格

点指标

条件	点精度
一般	225 $\mu\text{m}$
La = 750 lux	330 $\mu\text{m}$
D = 2600 mm	1630 $\mu\text{m}$
D = 2600 mm, La = 750 lux	3680 $\mu\text{m}$

FIGURE 8 - ZIVID ONE+ 大 点精度与工作距离关系图

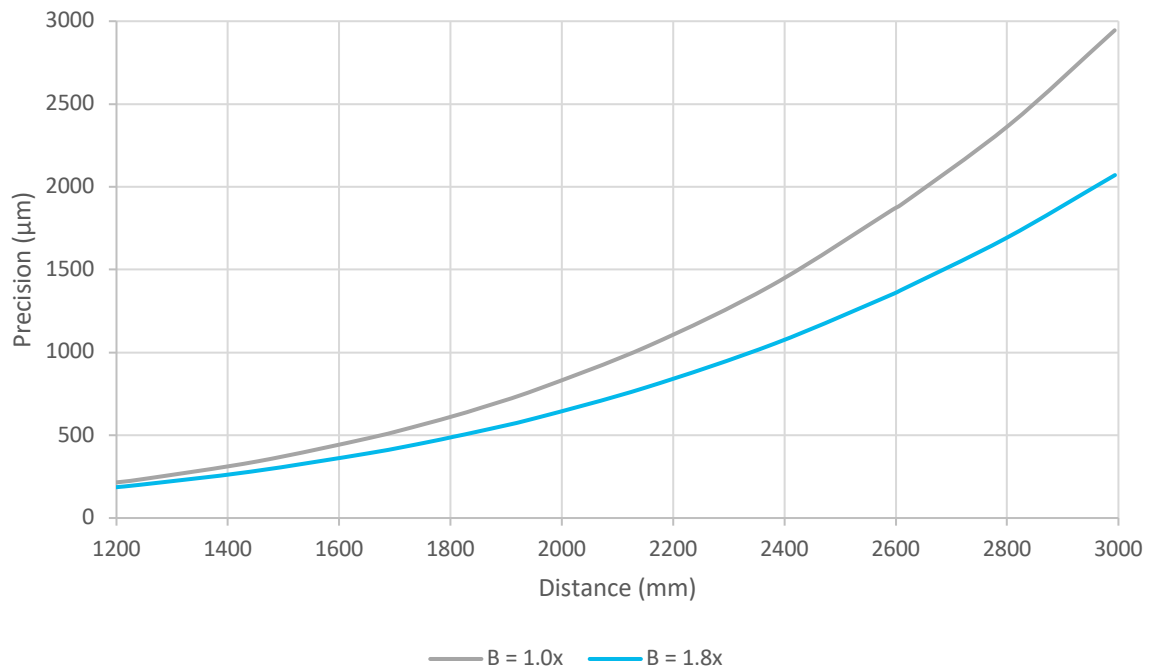
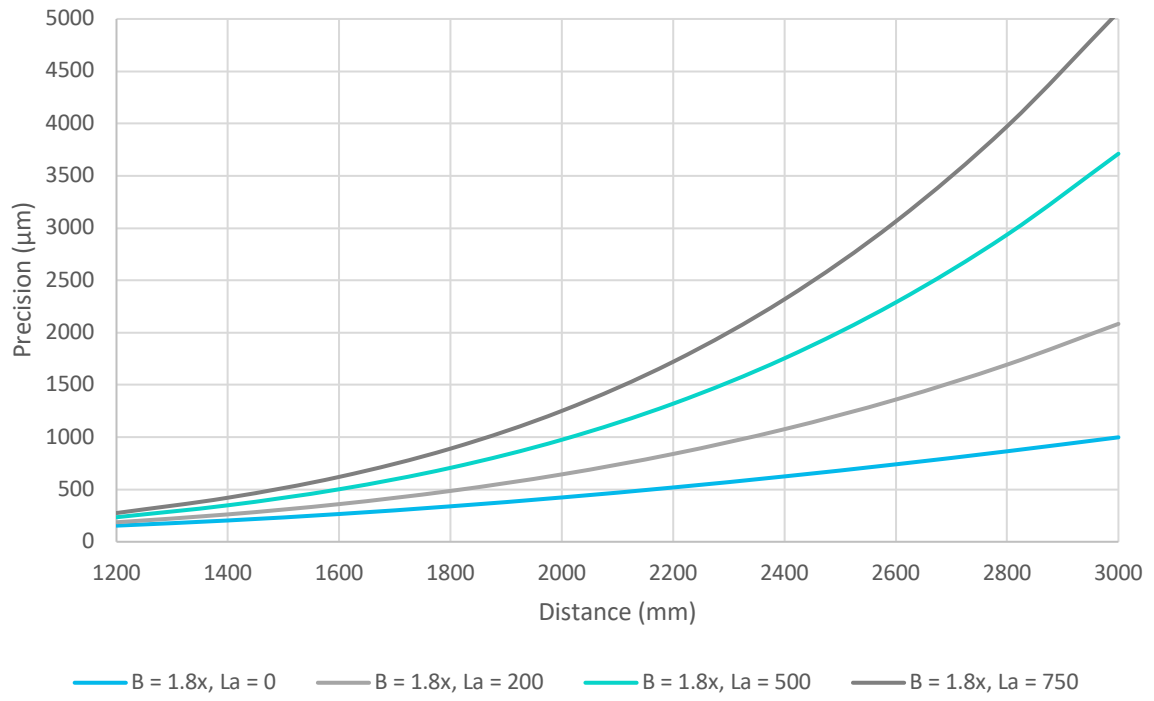


FIGURE 9 - ZIVID ONE+ 大点精度与工作距离与环境光关系图





## 平面度指标

条件	局部平面度精度
一般	340 $\mu\text{m}$
La = 750 lux	430 $\mu\text{m}$
D = 2600 mm	2300 $\mu\text{m}$
D = 2600 mm, La = 750 lux	4400 $\mu\text{m}$

条件	全局平面度正确度
一般	180 $\mu\text{m}$
La = 750 lux	180 $\mu\text{m}$
D = 2600 mm	730 $\mu\text{m}$

条件	全局平面度准确度
一般	430 $\mu\text{m}$
La = 750 lux	500 $\mu\text{m}$
D = 2600 mm	2500 $\mu\text{m}$

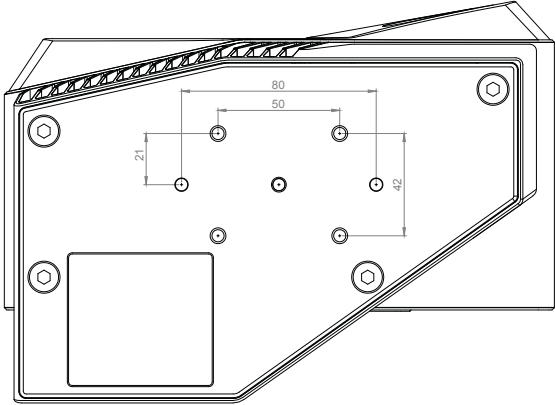
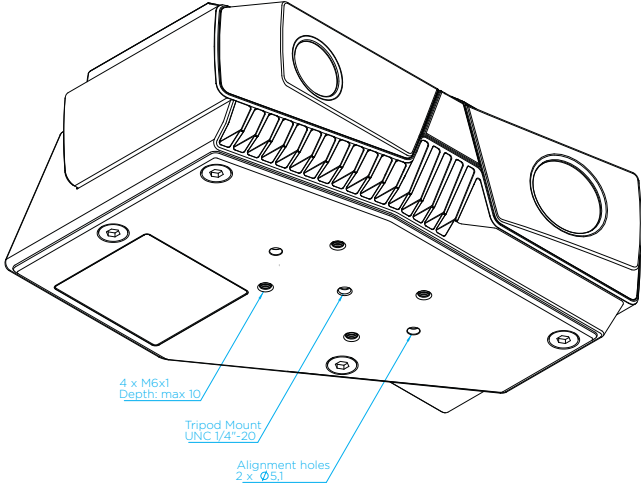
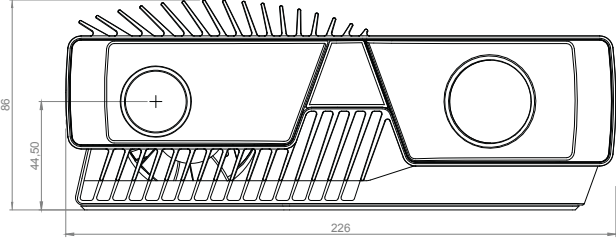
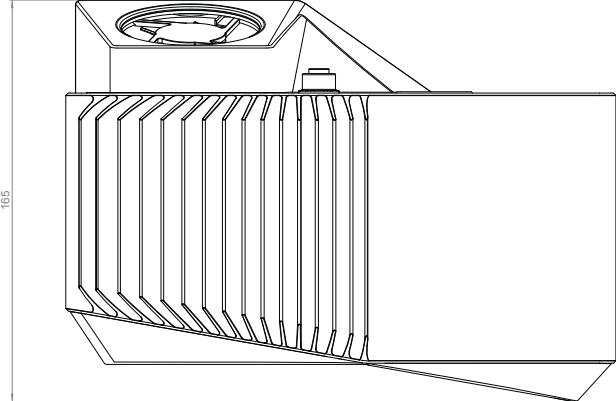
## 尺寸指标

条件	尺寸精度
一般	100 $\mu\text{m}$
D = 2600 mm	450 $\mu\text{m}$
尺寸正确度	< 1 %
尺寸准确度	< 1 %

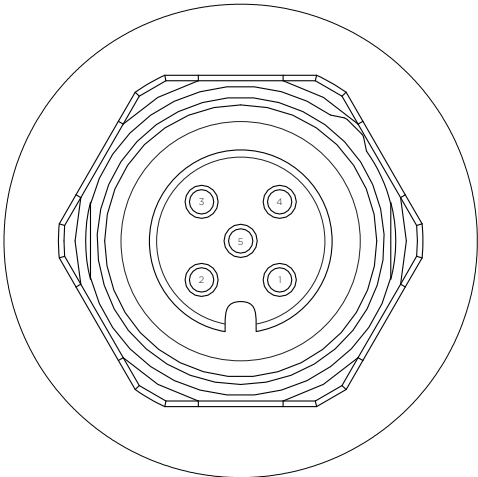
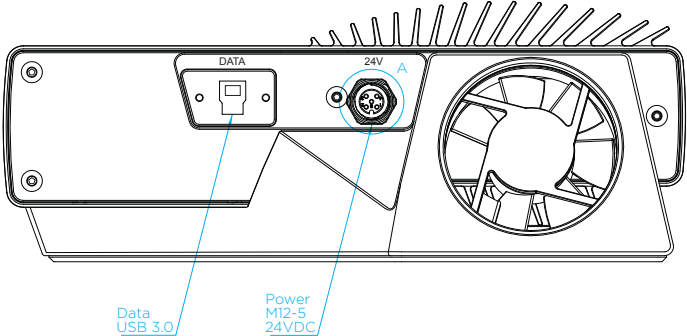
## 物理规格

形状和重量	铝制机体 226mm x 86mm x 165mm 2 kg
使用环境	IP65 5 G Random 15 G Shock
电源接口类型	M12-5
USB接口类型	USB type B Jack screw M2
外接电源适配器	24 V 5 A 欧盟，美国，英国电源适配器

# 机械外观



接口



DETAIL A  
Power Inlet

Pin

1	24V DC +/- 20% Max 4A
2	24V DC +/- 20% Max 4A
3	GND
4	GND
5	NC

# Revision history

Ver.	Date	Notes
0.91	10/19	Initial version.



Zivid AS  
Gjerdrums vei 10A  
NO484 Oslo  
Norway

© 2019 Zivid AS. All rights reserved. Subject to change without notice.